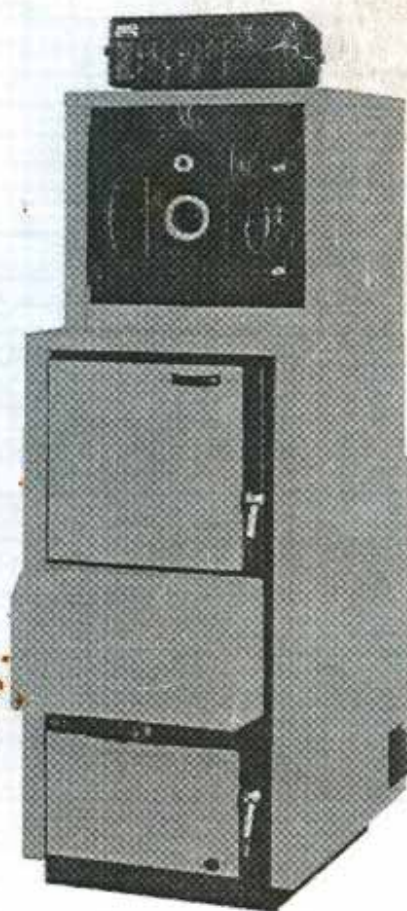


**ARCA**  
caldaie

# ASPIRO COMBI

Installazione  
Usò  
Manutenzione



## 2 CARATTERISTICHE TECNICHE

### FOCOLARE LEGNA

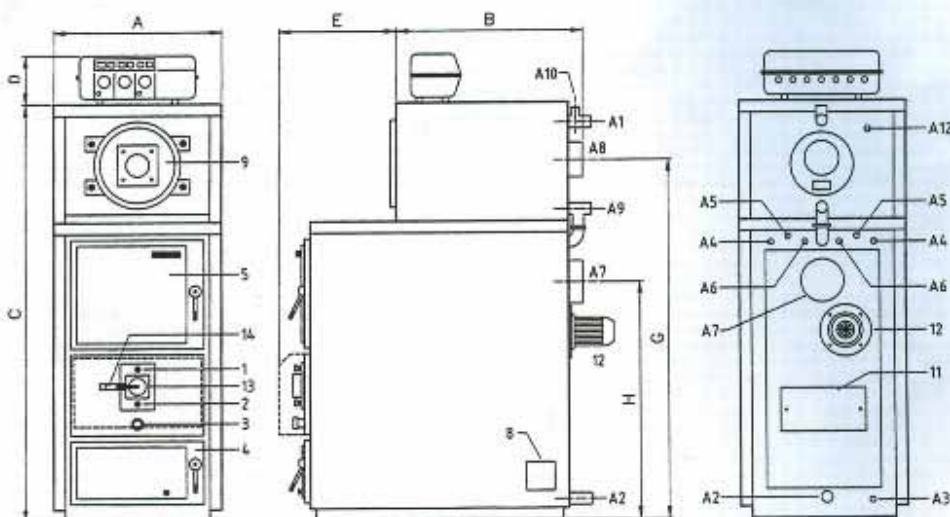
Modello	Potenza utile minima kcal/h kW	Potenza utile massima kcal/h kW	Potenza al focolare massima kcal/h kW	Peso caldaia Kg	Capacità caldaia litri	Perdite di carico lato acqua m C.A.	Perdite di carico lato fumi mm C.A.	Pressione max esercizio bar	Volume camera comb. litri	Apertura vano di carico mm	Lg. max tronchetti legna cm
AC 29 R/SA	14000 16	26000 30	29500 34	380	95	0.1	0.3	4	95	290x330	53
AC 43 R/SA	23000 27	35000 41	43000 50	470	115	0.08	0.4	4	135	340x430	53
AC 52 R/SA	28000 33	42000 49	52000 60	555	135	0.1	0.6	4	185	340x430	74

### FOCOLARE GASOLIO/GAS

Modello	Potenza Utile min/max kcal/h kW	Potenza Focolare min/max kcal/h kW	Peso Kg	Capacità caldaia litri	Perdite di carico lato acqua m C.A.	Perdite di carico lato fumi mm C.A.	Pressione max esercizio bar
AC 29 R/SA	22.600/26.500 26/31	24.000/29.000 28/34	125	35	0.12	1.4	4
AC 43 R/SA	34.000/41.000 40/47	36.000/45.000 45/52	135	45	0.15	1.0	4
AC 52 R/SA	46.600/49.000 54/57	49.000/54.000 52/62	155	50	0.18	1.6	4

### DIMENSIONI

Modello	A	B	C	D	E	G	H	A1 A2 A9	A3 A4 A5 A6	A7	A8	A10
	mm	mm	mm	mm	mm	mm	mm	e	e	mm	ø	ø
AC29 R/SA	550	700	1720	190	430	1500	980	1½"	½"	180	150	1"
AC43 R/SA	650	680	1870	190	450	1660	1080	1½"	½"	180	150	1"
AC52 R/SA	650	750	1870	190	520	1660	1080	1½"	½"	200	150	1"



#### Legenda:

- |                                       |                                     |  |
|---------------------------------------|-------------------------------------|--|
| 1 Regolazione aria primaria           | 10 Quadro comandi                   | A4 Attacchi scambiatore acqua sanitaria (solo ver. SA) |
| 2 Regolazione aria secondaria         | 11 Portina ispezione camera fumo    | A5 Attacchi scambiatore di sicurezza                   |
| 3 Spioncino controllo fiamma          | 12 Motore ventilatore               | A6 Attacchi pozzetti sonde caldaia a legna             |
| 4 Porta inferiore                     | 13 Condotto aspirazione aria        | A7 Attacco camino caldaia a legna                      |
| 5 Porta superiore (magazzino legna)   | 14 Modulatore aria comburente       | A8 Attacco camino caldaia a gasolio/gas                |
| 6 Copertura asportabile condotto aria | A1 Mandata impianto                 | A9 Ritorno impianto caldaia a gasolio/gas              |
| 8 Portina antiscoppio                 | A2 Ritorno impianto caldaia a legna | A10 Attacco vaso espansione e sfiato                   |
| 9 Porta caldaia a gasolio/gas         | A3 Scarico caldaia                  | A11 Attacco pozzetto sonde caldaia gasolio/gas         |

### 3 TECNOLOGIA DELLA GASSIFICAZIONE

La caldaia ASPIRO COMBI basa il suo funzionamento sul principio della gassificazione (o distillazione) della legna. Il combustibile solido, posto nel vano superiore del focolare legna (magazzino legna), a contatto con la brace prodotta sulla griglia sviluppa dei gas che combinandosi con l'aria comburente (aria primaria) creano una miscela combustibile. Tale miscela viene aspirata attraverso le fenditure della griglia nella zona inferiore del focolare (zona di scambio) dove darà origine alla caratteristica "fiamma rovesciata".

La gassificazione, non bruciando in modo diretto la legna, ma utilizzando i gas in essa contenuti, permette uno sfruttamento totale del combustibile solido che si traduce in un elevato rendimento di combustione ed in un bassissimo impatto ambientale per l'assenza nei fumi di incombusti e di sostanze nocive.

La caldaia ASPIRO COMBI è stata studiata per limitare al massimo gli effetti negativi delle condense acide. Il focolare ha spessore 8 mm e non presenta nella zona superiore del magazzino legna alcun cordone di saldatura; inoltre le pareti anteriore e posteriore sono protette da uno strato di cemento refrattario e non sono attraversate dall'acqua (pareti secche).

### 4 ELEMENTI PRINCIPALI DELLA CALDAIA

#### 4.1 MAGAZZINO LEGNA

È il *serbatoio* della caldaia a legna. In questo vano, che si trova nella parte superiore della caldaia a legna, vengono caricati i tronchetti di legna dopo aver provveduto all'accensione e relativa produzione di braci.

#### 4.2 BY-PASS

Nella parete posteriore del magazzino legna è situato il condotto che mette in comunicazione il magazzino legna con il camino. Una leva, azionata dalla porta del magazzino legna agisce su un disco metallico che ha lo scopo di aprire e chiudere il condotto con le seguenti modalità:

- in fase di accensione e di carico (porta magazzino legna aperta), il disco lascia aperto il condotto permettendo l'aspirazione dei fumi direttamente dal magazzino legna, evitando la fuoriuscita degli stessi nell'ambiente;
- a generatore in marcia (porta magazzino legna chiusa), il disco chiude il condotto obbligando il gas di legna ad attraversare la griglia.

#### 4.3 PIETRA PRINCIPALE E BARROTTI

Nella parte centrale della caldaia a legna, tra magazzino legna e zona inferiore di scambio, è posizionata la pietra principale, in cemento refrattario, che presenta al centro una fenditura longitudinale con un incavo per alloggiare la griglia. Quest'ultima è composta da elementi denominati barrotti, realizzati in ghisa al cromo, con la funzione di sorreggere le braci e, tramite le fessure centrali, di permettere il passaggio del gas combustibile.

#### 4.4 ZONA DI SCAMBIO E CATALIZZATORE

Il gas di legna, attraversando i barrotti, produce una fiamma che, sviluppandosi verso il basso, lambisce un convogliatore in ghisa al cromo, denominato catalizzatore.

La fiamma, passando attraverso una zona ad alta temperatura, favorisce l'eliminazione delle particelle di carbonio rimaste incombuste. I gas della combustione, attraversando la zona di scambio, cedono calore per conduzione all'acqua.

#### 4.5 CASSA FUMI E VENTILATORE

I gas della combustione, dopo aver ceduto energia all'acqua, sono raccolti nella cassa fumi posta nella parte posteriore della caldaia a legna. In cassa fumi trova alloggiamento il ventilatore, ad asse orizzontale, composto da motore elettrico e girante. Il ventilatore è di facile manutenzione essendo fissato con dadi ad alette.

#### 4.6 GRUPPO DISTRIBUZIONE ARIA

Nella parte frontale della caldaia ASPIRO COMBI, tra la porta superiore ed inferiore della caldaia a legna, è situata la presa dell'aria comburente. Il condotto d'immissione è provvisto di un clapet interno, a caduta gravitazionale che si porta in chiusura all'arresto del ventilatore, e da una serranda esterna a comando termostatico.

L'aria che entra nella centrale si suddivide in primaria e secondaria. L'aria primaria va al magazzino legna e, mescolandosi al gas distillato crea la miscela combustibile, che attraversando la griglia brucia. L'aria secondaria invece passa attraverso le due cavità della pietra principale e dei barrotti, fornendo un'iniezione di ossigeno direttamente nella zona di formazione della fiamma, ottimizzando in tal modo la combustione.

#### 4.7 SCAMBIATORE SANITARIO

La caldaia ASPIRO COMBI può essere provvista di uno scambiatore istantaneo interno per la produzione di acqua calda sanitaria (solo modelli SA). Lo scambiatore è costituito da un tubo di rame immerso nell'intercapedine d'acqua, attorno al corpo della caldaia a legna, con gli attacchi idraulici di ingresso ed uscita riportati nella parte posteriore della caldaia stessa (attacchi A4).

#### 4.8 SCAMBIATORE DI SICUREZZA

La caldaia è provvista di serie di uno scambiatore di sicurezza per la parte a legna. La sua funzione è di raffreddare la caldaia in caso di sovratemperatura mediante una valvola di scarico termico collegata idraulicamente all'ingresso dello scambiatore (vedi par.5.5 pag.7). Esso è costituito da un serpentino in acciaio con ingresso ed uscita nella parte posteriore della caldaia a legna (attacchi A5). L'elemento sensibile della valvola di scarico termico va posizionato nell'attacco A6.

#### 4.9 POZZETTI PER SONDE

Nella parte posteriore del focolare legna della ASPIRO COMBI sono stati creati due pozzetti equivalenti (indicati con A6) entrambi con un manicotto da 1/2" aventi la seguente funzione:

- alloggiamento per la guaina in rame che conterrà le sonde dei termostati del quadro comandi;
- alloggiamento libero per una seconda guaina in rame o dispositivo di rilevazione della temperatura.

Nella parte posteriore della caldaia gas/gasolio è posizionato un pozzetto con guaina in rame, dove inserire le sonde dei termostati riguardanti il funzionamento della caldaia a gas/ gasolio.

#### 4.10 POMPA DI RICIRCOLO

Al fine di ridurre al minimo la possibilità di formazione di condense nella caldaia a legna si rende necessaria l'installazione di una pompa di ricircolo di caldaia. Il circolatore va collegato idraulicamente tra l'attacco di mandata (attacco A1) e di ritorno (attacco A2) con direzione del flusso dall'alto verso il basso. La ditta ARCA fornisce come accessorio un kit pompa di ricircolo, comprensivo di circolatore, tubazioni e raccordi.

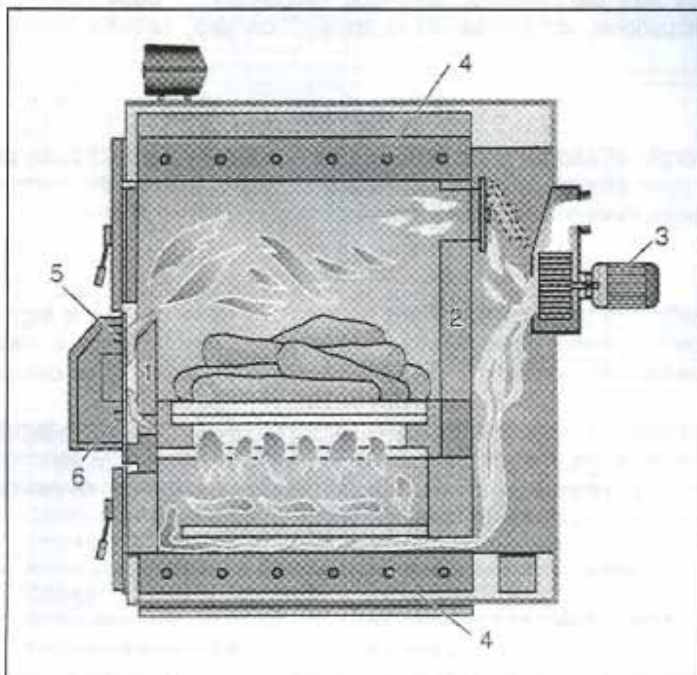
**Nota:** Nel caso dell'installazione di ASPIRO COMBI nella versione SA, la pompa di ricircolo deve essere collegata elettricamente in modo tale da essere in funzione anche con il selettore nella posizione gasolio, ovvero anziché tra i morsetti 19 e 20 il collegamento dovrà essere tra i morsetti 19 e 25.

#### 4.11 ISOLAMENTO

L'isolamento della caldaia ASPIRO COMBI è ottenuto tramite un materassino di lana minerale dello spessore di 60 mm posto a contatto con il corpo caldaia ed è a sua volta protetto dalla mantellatura esterna, realizzata in pannelli di lamiera verniciata a polveri epossidiche.

#### 4.12 FOCOLARE GAS/GASOLIO

Caldaia ad alto rendimento, focolare ad inversione di fiamma con camera secca e fondo in cemento refrattario. Grazie alla tecnologia a camera secca si ottiene una forte riduzione degli incombusti immessi in atmosfera e viene notevolmente abbassata la temperatura minima di funzionamento della caldaia.



#### Legenda:

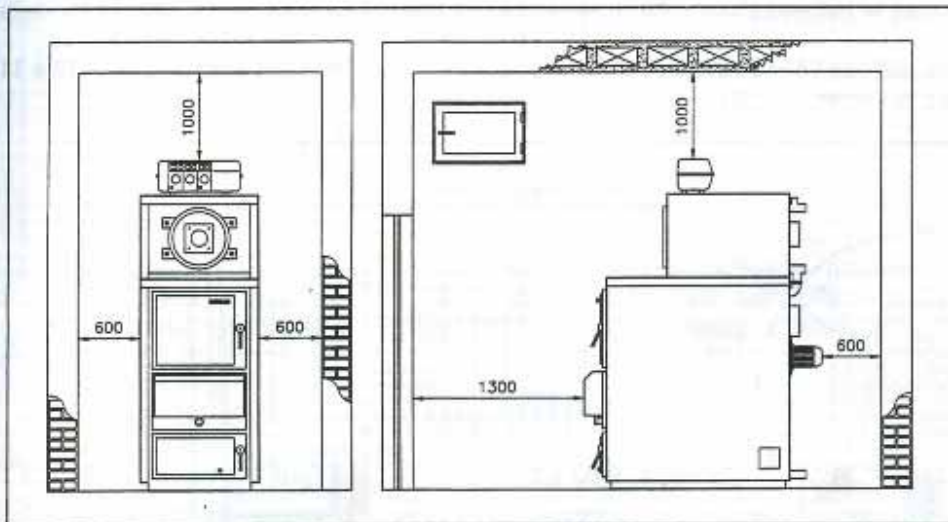
- 1 Parete secca anteriore
- 2 Parete secca posteriore
- 3 Ventilatore
- 4 Scambiatore sanitario (solo ver SA)
- 5 Regolazione aria primaria
- 6 Aregolazione aria secondaria

## 5 INSTALLAZIONE

La caldaia Regovent Combi non differisce da una normale caldaia a combustibile solido; non esistono pertanto norme d'installazione particolari che non siano le disposizioni di sicurezza previste dalla normativa vigente. Il locale dovrà risultare ben areato da aperture aventi una superficie minima non inferiore a 0,5 m<sup>2</sup>. Per agevolare la pulizia del circuito fumo, di fronte alla caldaia dovrà essere lasciato uno spazio libero non inferiore alla lunghezza della caldaia e si dovrà verificare che la porta possa aprirsi a 90° senza incontrare ostacoli.

La caldaia potrà essere appoggiata direttamente sul pavimento perché dotata di struttura autoportante. Tuttavia nel caso di centrali molto umide, è preferibile prevedere uno zoccolo in cemento. A installazione avvenuta la caldaia dovrà risultare orizzontale e ben stabile onde ridurre le eventuali vibrazioni e rumorosità.

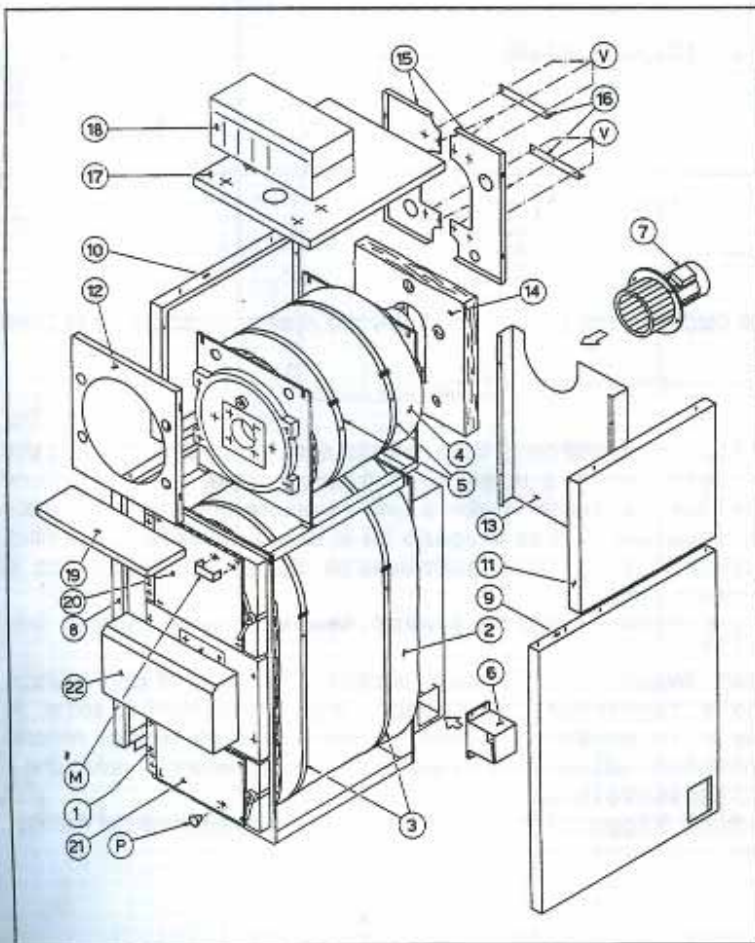
### 5.1 POSIZIONAMENTO IN CENTRALE TERMICA



I generatori modello **ASPIRO COMBI**, vanno installati in locali rispondenti alle norme di legge vigenti in materia di centrali termiche (contattare in tal proposito il comando locale dei VV.FF.).

Le distanze per il posizionamento della caldaia in centrale termica sono qui di seguito rappresentate.

### 5.2 MONTAGGIO MANTELLO



- Posizionare il generatore 1 in centrale, eseguire i collegamenti idraulici.
- Avvolgere il corpo caldaia a legna con il materassino isolante in lana di roccia 2 e fissarlo a mezzo le fascette 3.
- Avvitare alla base della cassa fumi della caldaia a legna le portine antiscoppio 6.
- Installare il ventilatore 7 nell'apposito alloggiamento della cassa fumi, facendo attenzione che il supporto in gomma sia posizionato nella parte inferiore come indicato in figura 1; fissarlo poi con i dadi ad alette in dotazione.
- Posizionare i fianchi del mantello legna 8 e 9, avendo cura d'inserire la piega superiore negli intagli presenti sulla parte alta delle piastre, e la piega inferiore all'interno dell'angolare di basamento della caldaia a legna.
- Sormontare ai fianchi 8 e 9 i fianchi del mantello gas-gasolio 10 e 11, infilando la piega superiore negli intagli delle piastre infilando i pernetti sui pannelli 8 e 9 agli appositi fori alla base dei pannelli 10 e 11.
- Smontare il portellone del focolare a gas-gasolio e posizionare il pannello 12, fissandolo ai fianchi 10 e 11, inserendo gli intagli a baionetta nelle viti all'interno dei fianchi 10 e 11.

- Una volta rimontato il portellone montare il pannello posteriore 13, fissandolo ai perni sui fianchi 8 e 9 con le mollette inserite nei fori della copertura posteriore 13.
- Collocare il materassino isolante 14 sulla camera fumi del focolare gasolio-gas e posizionare i pannelli 15 fissandoli ai fianchi 10 e 11 negli innesti a baionetta.
- Avvitare con le viti autofilettanti V in dotazione gli angolari 16 al fine di irrigidire la pannellatura superiore 15.
- Fissare il pannello elettrico 18 al coperchio mantello 17 avendo cura di svolgere i capillari dei termostati e farli passare, sotto il mantello, verso la parte posteriore del generatore.
- Poggiare il coperchio del mantello 17 ai fianchi 10 e 11, avendo cura di far combaciare i perni sui fianchi ai fori provvisti di mollette del coperchio, ed incastrarli con leggera pressione.
- Posizionare il coperchio anteriore 19 sui fianchi 8 e 9, fissarlo innestando i perni nelle mollette.
- Fissare alla porta del magazzino legna il pannello di protezione 20, non prima di avervi avvitato la maniglia M.
- Eseguire anche sulla porta inferiore l'installazione del pannello di protezione 21, con già fissato il pomello P.
- Inserire negli appositi innesti a baionetta del cofano 22 le viti già approntate sulla porta intermedia della caldaia.

**Nota:** la posizione del quadro elettrico 18 in alcuni modelli deve essere installato verticalmente ai fianchi 10 e 11 (dove i fianchi sono opportunamente forati).

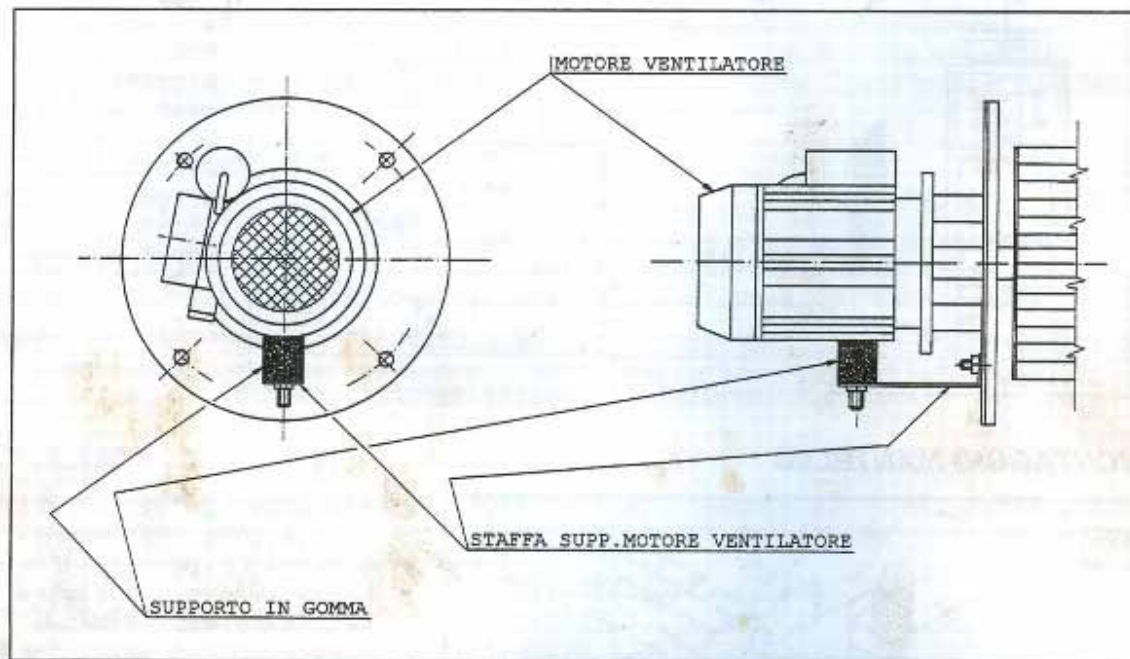


Figura 1

### 5.3 ESPANSIONE IMPIANTO

Secondo la normativa vigente in Italia, tutte le caldaie a combustibili solidi devono essere installate su impianti dotati di vaso d'espansione di tipo "aperto".

### 5.4 CANNA FUMARIA

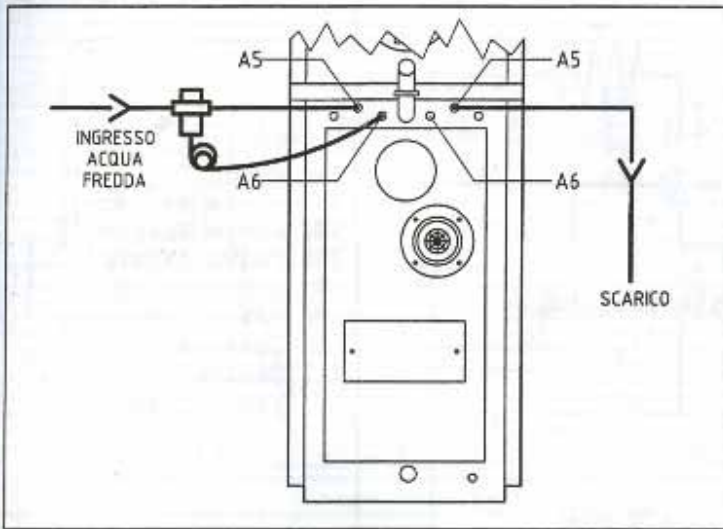
Il camino ha un'importanza fondamentale per il buon funzionamento della caldaia: sarà pertanto necessario che il camino risulti impermeabile e ben isolato. Camini vecchi o nuovi, costruiti senza rispettare le specifiche indicate potranno essere recuperati intubando il camino stesso. Si dovrà cioè introdurre una canna metallica all'interno del camino esistente e riempire con opportuno isolante lo spazio tra la canna metallica e il camino. Camini realizzati con blocchi prefabbricati dovranno avere giunti perfettamente sigillati per evitare che la condensa dei fumi possa imbrattare i muri per assorbimento.

Per la realizzazione di camini nuovi deve essere presentato regolare progetto, secondo quanto disposto dalla normativa vigente.

In ogni caso il camino deve presentare un buon tiraggio, quantificabile in almeno 2 mm C.A. di depressione. Camini con tiraggi insufficienti provocheranno lo spegnimento della caldaia a legna nei periodi di sosta. Al contrario, un camino con un tiraggio naturale troppo elevato provocherà fenomeni d'inerzia termica nonché elevati consumi di legna. Inoltre, al camino non devono essere collegati scarichi di altri apparecchi, salvo che il camino non sia stato espressamente progettato per servire più utenze.

Si consiglia sempre l'installazione di un regolatore di tiraggio per mantenere costante la depressione del camino. Questo per evitare eventuali aumenti di potenza non previsti.

## 5.5 COLLEGAMENTO VALVOLA DI SCARICO TERMICO



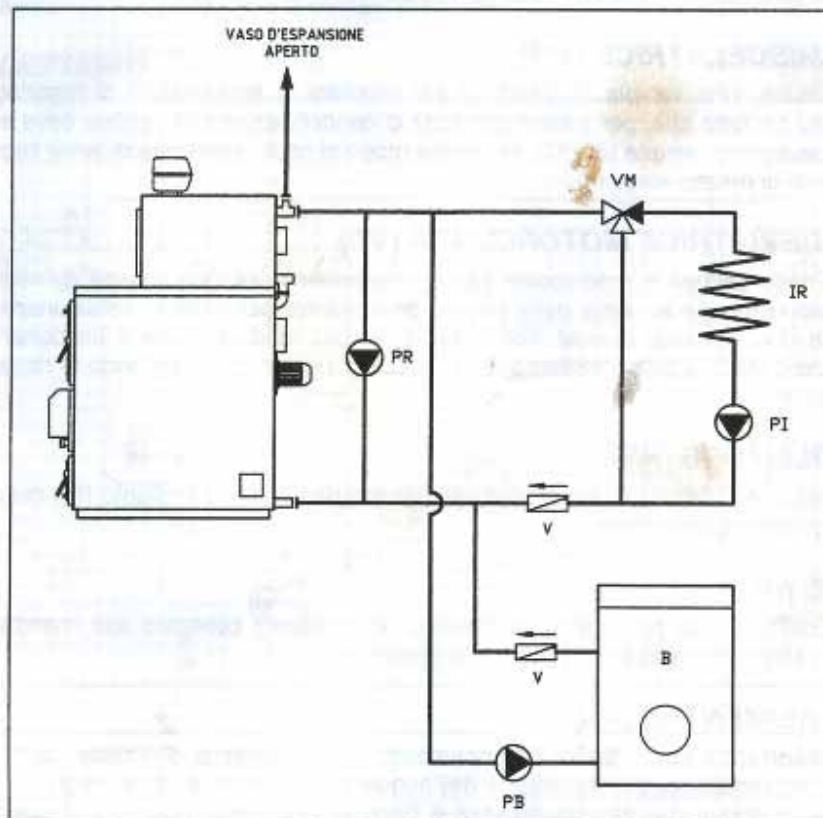
### Legenda:

- A5 Scambiatore di sicurezza
- A6 Pozzetti sonde

**Nota:** gli attacchi ingresso/scarico dello scambiatore di sicurezza possono essere invertiti; si consiglia solamente di mantenere la valvola di scarico termico sull'ingresso dell'acqua fredda, per evitare che eventuali scorie presenti nello scambiatore di sicurezza possano pregiudicare il funzionamento della stessa.

## 6 IMPIANTO DI RISCALDAMENTO

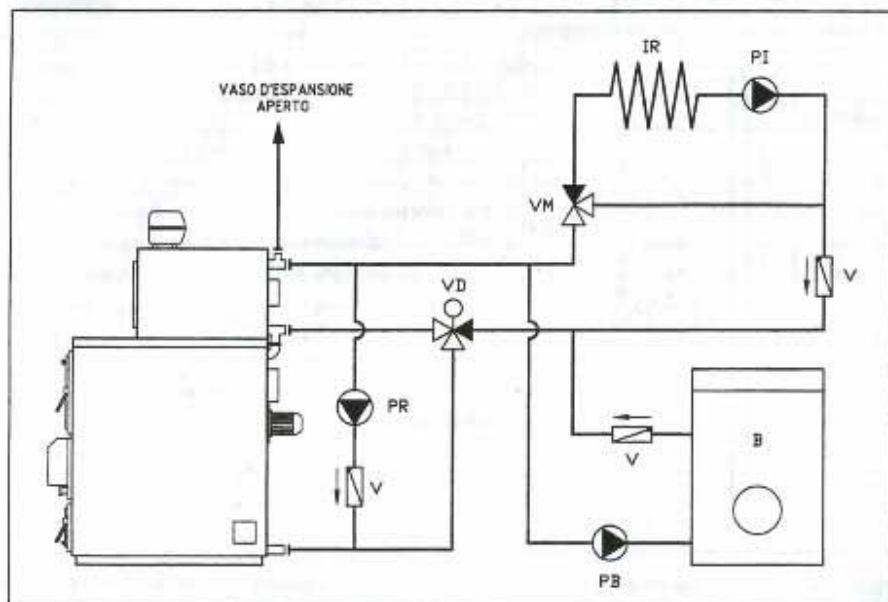
### 6.1 SCHEMA IDRAULICO SENZA VALVOLA DEVIATRICE



### Legenda:

- PI Pompa Impianto
- PR Pompa Ricircolo
- PB Pompa Bollitore
- VM Valvola Miscelatrice
- IR Impianto di Riscaldamento
- B Bollitore
- V Valvola di non ritorno

## 6.2 SCHEMA IDRAULICO CON VALVOLA DEVIATRICE



### Legenda:

PI	Pompa Impianto
PR	Pompa Ricircolo
PB	Pompa Bollitore
IR	Impianto di risc.
VM	Valvola miscelatrice
VD	Valvola deviatrice
B	Bollitore
V	Valvola di non ritorno

*Tutti gli schemi idraulici riportati in questo libretto sono da ritenersi puramente indicativi, per tanto devono essere avallati da uno studio termotecnico. La ditta ARCA s.r.l. non si assume alcuna responsabilità per danni a cose, persone, animali, derivanti da una errata progettazione dell'impianto. Per qualsiasi schema non esplicitamente indicato nel presente libretto, contattare l'ufficio tecnico della ditta ARCA. L'eventuale messa in opera di impianti non conformi a quanto indicato, o comunque non autorizzati, provocherà l'annullamento della garanzia.*

## 6.3 VALVOLA MISCELATRICE (VM)

E' consigliabile installare una valvola miscelatrice per regolare la temperatura di mandata. Lo scopo di tale operazione e' dettato dal fatto che, per evitare problemi di condensazione, la caldaia deve essere mantenuta ad una temperatura di esercizio elevata (80 °C). In questo modo si ha la possibilità di poter regolare la temperatura di mandata nei periodi di mezza stagione.

## 6.4 VALVOLA DEVIATRICE MOTORIZZATA (VD)

Il quadro comandi della caldaia è predisposto per il collegamento ad una valvola deviatrice motorizzata che collegata all'impianto come da schema della pagina precedente, permette di selezionare automaticamente il ritorno della caldaia che funziona in quel momento. In questo modo durante il funzionamento a gasolio/gas potremo avere il ritorno dell'impianto direttamente sulla caldaia gasolio/gas evitando di riscaldare anche il corpo della caldaia a legna.

## 6.5 POMPA BOLLITORE (PB)

Se presente, deve essere collegata elettricamente ai morsetti della pompa impianto (PI) del quadro elettrico, con o senza precedenza verso quest'ultima.

## 6.6 BOLLITORE (B)

Come da schema della pagina precedente, il bollitore deve essere collegato alla mandata e al ritorno della caldaia prima della valvola miscelatrice e prima della deviatrice.

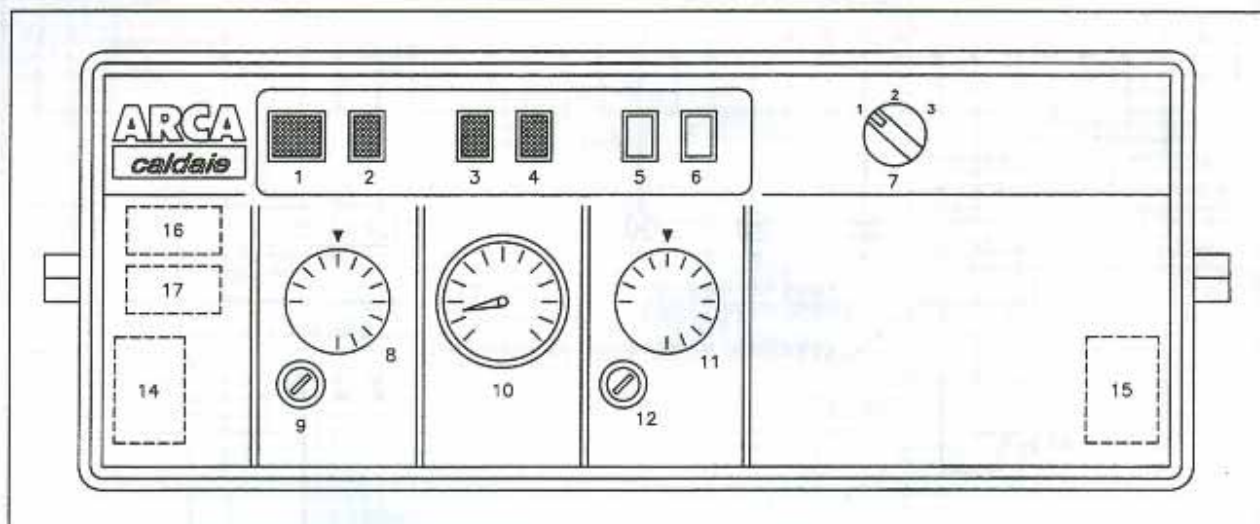
## 6.7 ACQUA DI ALIMENTAZIONE

Di fondamentale importanza per il buon funzionamento e la sicurezza dell'impianto di riscaldamento è la conoscenza delle caratteristiche chimico-fisiche dell'acqua dell'impianto e di reintegro. Il problema principale causato dall'impiego di acque con elevata durezza è l'incrostazione delle superfici di scambio termico. E' ben noto che elevate concentrazioni di carbonati di calcio e di magnesio (calcare), per effetto del riscaldamento, precipitano, formando incrostazioni. Le incrostazioni calcaree, a causa della loro bassa conduttività termica, inibiscono lo scambio creando surriscaldamenti localizzati che indeboliscono le strutture metalliche, portandole alla rottura. Consigliamo pertanto di effettuare un trattamento dell'acqua nei seguenti casi:

- elevata durezza dell'acqua di reintegro (oltre i 20°francesi)
- impianti di grande capacità (molto estesi)
- copiosi reintegri causati da perdite
- frequenti riempimenti dovuti a lavori di manutenzione dell'impianto.



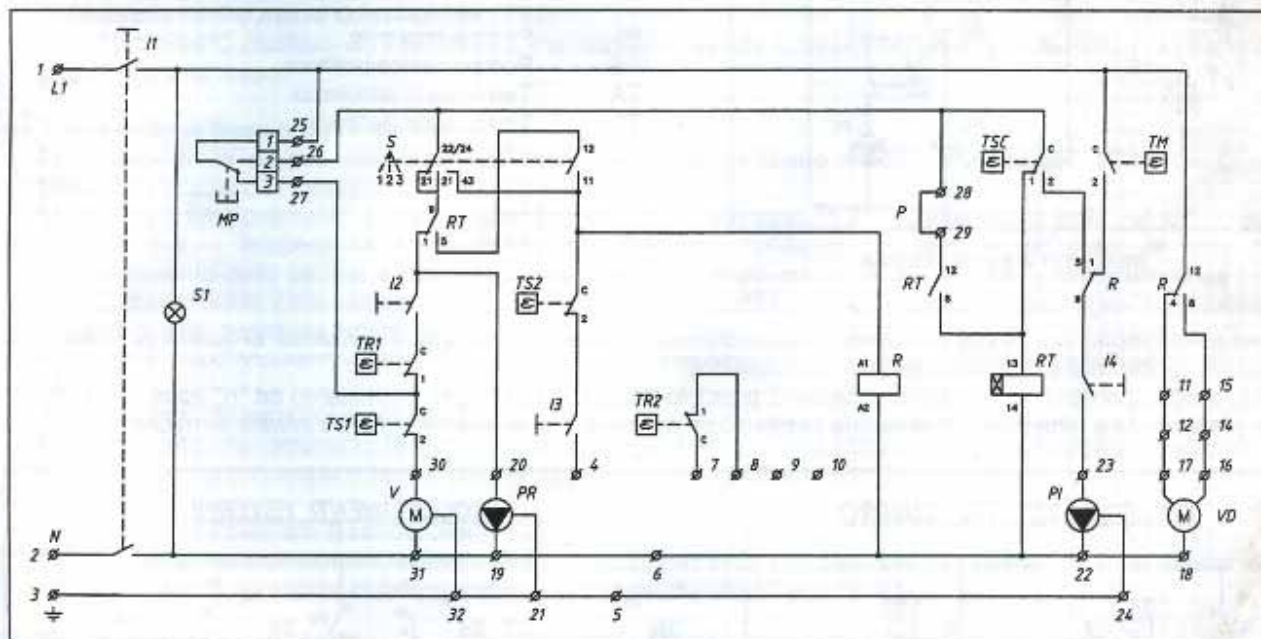
## 7 QUADRO COMANDI



### Legenda:

- |                                |   |
|--------------------------------|---|
| 1) Interruttore generale       | 8) Termostato esercizio legna           |
| 2) Interruttore ventilatore    | 9) Termostato sicurezza legna           |
| 3) Interruttore bruciatore     | 10) Termometro                          |
| 4) Interruttore pompa impianto | 11) Termostato esercizio gasolio/gas    |
| 5) Posizione libera            | 12) Termostato sicurezza gasolio/gas    |
| 6) Posizione libera            | 14) Termostato di scambio TSC (interno) |
| 7) Selettore: 1 = legna        | 15) Termostato minima TM (interno)      |
| 2 = automatico                 | 16) Relè temporizzatore (interno)       |
| 3 = gasolio                    | 17) Relè 2 contatti (interno)           |

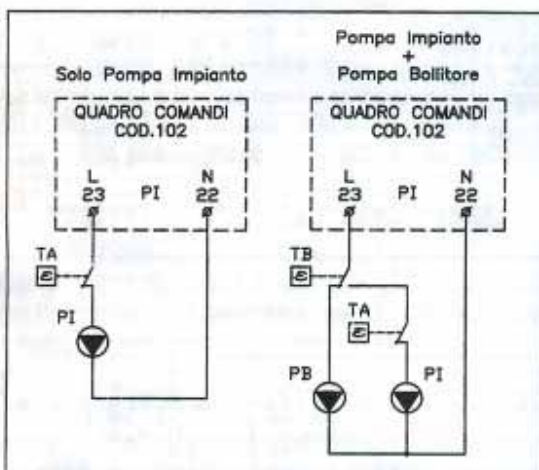
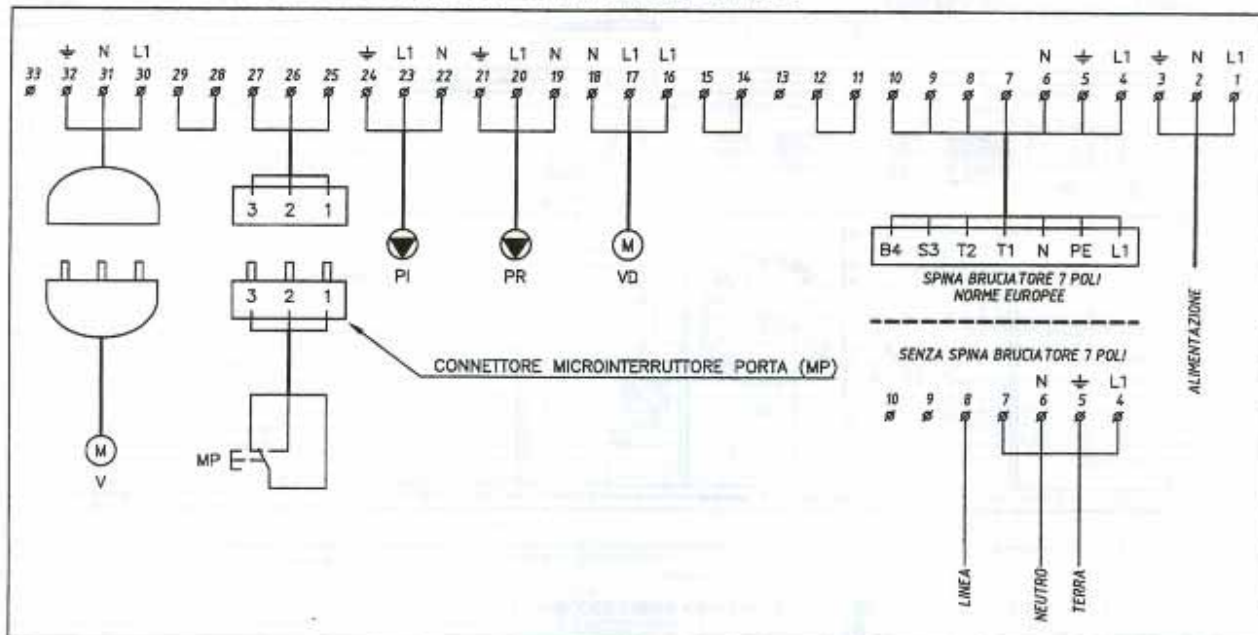
### 7.1 SCHEMA ELETTRICO



### Legenda:

- |     |   |    |   |
|-----|---|----|---|
| I1  | Interruttore generale luminoso                  | RT | Relè temporizzatore                     |
| I2  | Interruttore ventilatore                        | R  | Relè 2 contatti                         |
| I3  | Interruttore bruciatore gasolio/gas             | S  | Selettore modo di funzionamento         |
| I4  | Interruttore pompa impianto                     | S1 | Indicatore luminoso verde int. generale |
| TR1 | Termostato di regolazione caldaia a legna       | V  | Ventilatore                             |
| TR2 | Termostato di regolazione caldaia a gasolio/gas | PR | Pompa ricircolo caldaia                 |
| TS1 | Termostato di sic. caldaia a legna              | PI | Pompa impianto                          |
| TS2 | Termostato di sic. caldaia a gasolio/gas        | VD | Valvola deviatrice                      |
| TSC | Termostato di scambio                           | MP | Microinterruttore porta mag. legna      |
| TM  | Termostato di minima temp. pompa imp.           |    |   |

## 7.2 COLLEGAMENTI ELETTRICI ALLA MORSETTIERA



Impianto a zona singola

**Nota:** Il termostato ambiente (TA), se presente deve essere collegato in serie alla pompa impianto (PI) come indicato nello schema a fianco.

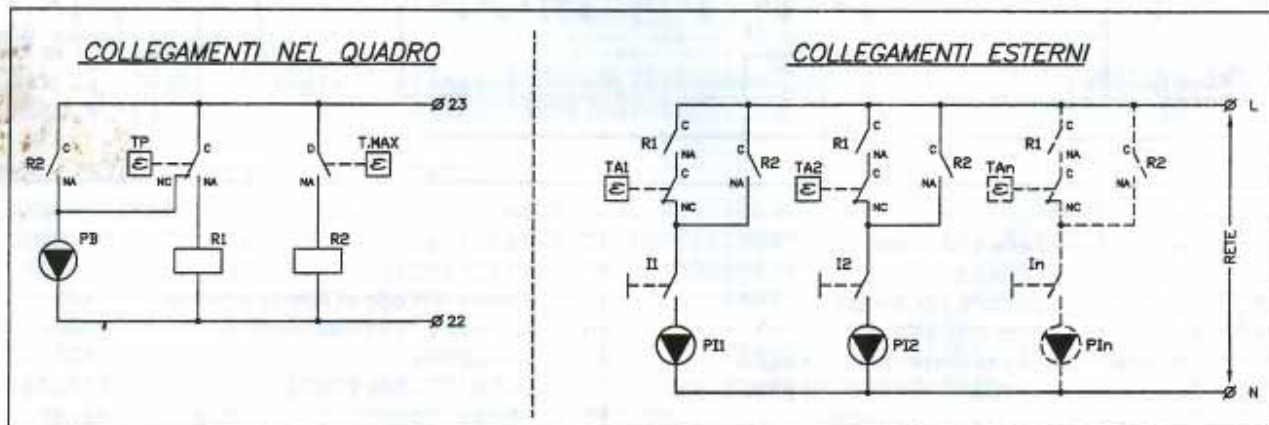
Se è presente la pompa bollitore (PB), si consiglia il collegamento in precedenza alla pompa impianto, come indicato dallo schema a fianco.

Nel caso l'impianto avesse "n" zone contattare la ditta ARCA per lo schema elettrico corretto.

- PI Pompa impianto
- PB Pompa carico bollitore
- TA Termostato ambiente
- TB Termostato bollitore

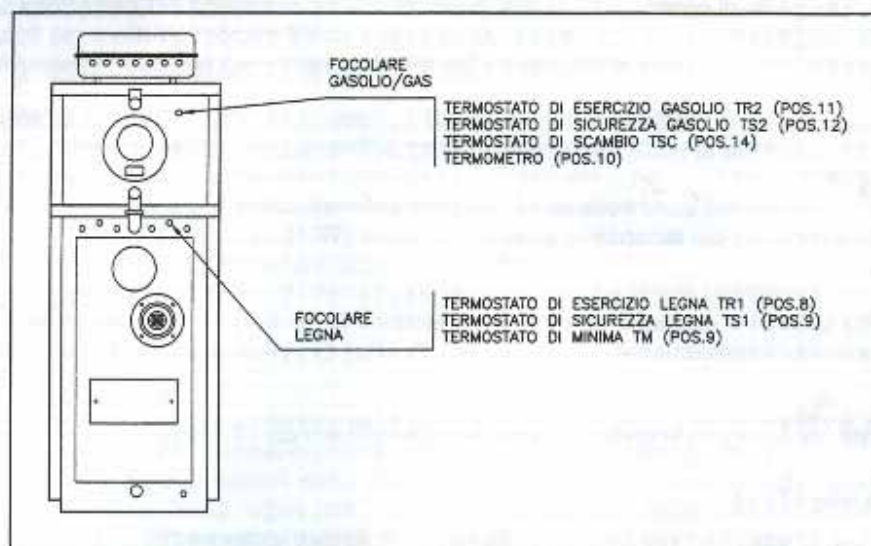
Nel caso l'impianto preveda più zone, occorre comunque fare in modo che il consenso al funzionamento delle stesse venga dato dal quadro comandi della caldaia.

Allo scopo riportiamo di seguito lo schema di principio dei collegamenti per un impianto ad "n" zone con bollitore in precedenza e termostato di massima temperatura per evitare eventuali fenomeni d'inerzia termica.



Impianto a "n" zone con bollitore in precedenza e termostato di massima temperatura

### 7.3 POSIZIONAMENTO BULBI TERMOSTATI



#### ATTENZIONE

Inserire tutti i bulbi dei termostati secondo quanto indicato dallo schema a lato; in caso contrario potrebbero manifestarsi dei malfunzionamenti del quadro comandi.

### 7.4 DESCRIZIONE COMPONENTI PRINCIPALI DEL QUADRO COMANDI

#### Termostato di Minima Temperatura Pompa Impianto (TM)

Posto nella parte destra della staffa all'interno del quadro (paragrafo 7 pag.9), dà il consenso al funzionamento della pompa impianto quando la caldaia a legna si trova ad una temperatura sufficiente. È regolabile a giravite e viene tarato alla temperatura di 65 °C. Durante il funzionamento a gasolio questo termostato non ha alcuna funzione.

#### Termostato di sicurezza legna (TS1)

Interviene a 94°C e disattiva il ventilatore e la pompa di ricircolo (PR). Per riarmarlo, svitare il cappuccio nero di protezione (9) e premere a fondo il perno rosso.

#### Termostato di Sicurezza Gasolio/Gas (TS2)

Interviene a 94°C disattivando il bruciatore. Per riarmarlo, svitare il cappuccio nero di protezione (12) e premere a fondo il perno rosso.

#### Termostato di Scambio (TSC)

Posto nella parte sinistra della staffa all'interno del quadro è tarato a 45°C, è regolabile a giravite. Questo termostato svolge due funzioni:

- durante il funzionamento a legna, determina la minima temperatura di funzionamento della caldaia a legna. Sotto questa temperatura il relè temporizzato inizia il conteggio, al termine del quale avremo o lo spegnimento della caldaia a legna (se il selettore è impostato sul modo solo legna) o contemporaneamente allo spegnimento della caldaia a legna l'accensione del bruciatore della caldaia a gasolio/gas (se il selettore si trova nella posizione automatico);
- durante il funzionamento gasolio/gas controlla la minima temperatura di funzionamento della pompa impianto

#### Termostato di Esercizio Legna (TR1)

È il termostato che determina la temperatura di funzionamento della caldaia a legna. Agisce direttamente sul ventilatore ed ha un campo di lavoro stabilito dalla casa tra i 75 °C ed i 85 °C.

#### Termostato di Esercizio Gasolio/Gas (TR2)

È il termostato che determina la temperatura di funzionamento della caldaia gas/gasolio. Agisce direttamente sul bruciatore, ha un campo di lavoro stabilito dalla casa tra i 40 °C ed i 75 °C.

#### Relè Temporizzatore (RT)

Determina il tempo a disposizione della caldaia a legna per superare la minima temperatura di funzionamento determinata dal termostato di scambio (TSC). Nel caso la caldaia a legna non riesca a superare la minima temperatura di funzionamento, al termine del ciclo del relè temporizzatore potranno verificarsi i seguenti casi:

- selettore modo di funzionamento (7) in posizione 1 "solo legna": vengono fermati ventilatore e pompa di ricircolo;
- selettore modo di funzionamento in posizione 2 "automatico": vengono arrestati ventilatore e pompa di ricircolo, contemporaneamente viene avviato il bruciatore della caldaia gasolio/gas.

**Nota:** Il relè temporizzatore viene azzerato ogni qual volta viene aperta e chiusa la porta di caricamento del magazzino legna o quando si agisce sull'interruttore generale del quadro comandi.

### **Microinterruttore porta (MP)**

Il microinterruttore (o fine corsa) della porta di caricamento legna, permette il funzionamento del ventilatore ogni qualvolta viene aperta la porta del magazzino legna. La caldaia viene fornita con il microinterruttore già fissato alla caldaia. Il collegamento al quadro comandi viene effettuato dall'installatore tramite un connettore maschio a 3 contatti polarizzato.

Con la porta del magazzino legna aperta, il ventilatore viene fermato solamente dal termostato di sicurezza legna (TS1). Dopo aver chiuso correttamente la porta del magazzino legna, il ventilatore passa sotto il controllo del termostato di esercizio legna (TR1).

**Nota:** È importante accertarsi della perfetta chiusura della porta di carico del magazzino legna per fare in modo che il ventilatore passi sotto il controllo del termostato di esercizio legna (TR1).

### **Ventilatore (V)**

Il ventilatore delle caldaie ASPIRO COMBI è costituito da un motore elettrico (0,18 kW) per alte temperature e da una girante in acciaio inox bilanciata dinamicamente.

### **Termostato Ambiente (TA)**

Il termostato ambiente, se presente, va collegato in serie alla pompa impianto (vedi par. 7.2 pag. 10).

## **8 MODI DI FUNZIONAMENTO**

Il quadro comandi permette tre diversi modi di funzionamento, selezionabili tramite il selettore (7):

### **Funzionamento solo a Legna: selettore in posizione 1**

- Ad ogni apertura della porta del magazzino legna, tramite il microinterruttore (MP) azionato dalla porta stessa, viene avviato il ventilatore (indipendentemente dalla temperatura di caldaia o dalla posizione dell'interruttore ventilatore) e azzerato il relè temporizzatore (RT). La pompa di ricircolo (PR) viene messa in funzione appena viene inserito l'interruttore generale (I1).
- Chiudendo la porta del magazzino legna il ventilatore viene riportato sotto il controllo dei termostati. La pompa dell'impianto (PI) viene azionata quando la caldaia aggiunge una temperatura di circa 65°C.

**Nota:** Assicurarsi che la porta del magazzino legna sia chiusa in modo corretto. Durante la chiusura della porta del magazzino legna, avvitando il volantino, si arriva ad un punto in cui il ventilatore smette di funzionare, evitare ulteriormente il volantino finché il ventilatore non riparte; solo a questo punto la porta del magazzino legna è chiusa in modo corretto.

- All'esaurimento della carica la temperatura in caldaia diminuirà; a circa 65°C si arresterà la pompa impianto (PI) ed a circa 45°C il temporizzatore inizia a contare. Dopo circa 40 min. senza che la temperatura sia risalita oltre i 45°C, il relè temporizzatore arresta ventilatore e pompa di ricircolo.

**Nota:** un'interruzione di corrente anche breve provoca l'azzeramento del temporizzatore con conseguente avviamento del ventilatore e della pompa di ricircolo (PR) che si arresteranno dopo circa 40 min. Ripetute aperture della porta del magazzino legna per controllare il combustibile rimasto nel magazzino in fase di spegnimento, provocano ognuna l'azzeramento del temporizzatore con conseguente prolungamento all'infinito del tempo di arresto.

### **Funzionamento Automatico: selettore in posizione 2**

Il funzionamento automatico prevede una partenza a legna con inserimento del gasolio/gas al termine della carica di legna.

- funzionamento iniziale a legna come descritto sopra.
- al termine del ciclo a legna il relè temporizzatore, oltre a spegnere il ventilatore e fermare la pompa di ricircolo, attiva il bruciatore gasolio/gas e commuta in contatto per l'eventuale valvola deviatrice
- la pompa dell'impianto entra in funzione quando la temperatura in caldaia raggiunge i 45°C.
- All'apertura della porta del magazzino legna, per una nuova ricarica, il relè temporizzatore viene azzerato e riprende il ciclo a legna dall'inizio.

**Nota:** un'interruzione di corrente anche breve provoca l'azzeramento del temporizzatore con conseguente ripristino dall'inizio del ciclo a legna (spegnimento bruciatore e contemporaneo avviamento del ventilatore e della pompa di ricircolo oltre alla commutazione del contatto della valvola deviatrice)

### **Funzionamento a Gasolio/Gas: selettore in posizione 3**

Durante il funzionamento a gasolio/gas la caldaia a legna resta permanentemente esclusa. L'apertura della porta del magazzino legna provoca, comunque, l'arresto del bruciatore e l'inserimento del ventilatore e della pompa di ricircolo; richiudendola viene ripristinato immediatamente il funzionamento a gasolio/gas.

### **8.1 INERZIA TERMICA**

Nelle caldaie a legna viene prodotto calore anche all'arresto del ventilatore. Per questo motivo, nel caso in cui sorgessero dei problemi con l'inerzia termica si consiglia di installare un termostato antinerzia che collegato in parallelo con l'eventuale termostato ambiente permetta di smaltire l'energia in eccesso.

Notare che quanto indicato sopra è corretto solamente per un impianto ad uso esclusivamente invernale senza produzione d'acqua sanitaria. Se l'impianto prevede anche un bollitore per l'acqua sanitaria, si consiglia di

installare il termostato per smaltire l'inerzia termica in modo tale che azioni la pompa del bollitore anziché quella dell'impianto. In questo modo si evita l'eventuale riscaldamento dell'impianto nel periodo estivo.

## 9 AVVIAMENTO E MARCIA

Prima di procedere all'accensione della caldaia verificare che:

- a) i barrotti in ghisa siano correttamente alloggiati nell'apposita sede al centro della pietra principale
- b) i catalizzatori siano correttamente posizionati, ed in particolare che:
  - il catalizzatore inferiore sia ben aderente alla parete posteriore
  - il catalizzatore superiore sia ben appoggiato alla porta
- c) che l'impianto sia pieno d'acqua e ben sfiato
- d) che eventuali organi d'intercettazione siano aperti e che le pompe non siano bloccate

### 9.1 FUNZIONAMENTO SOLO LEGNA

#### • Accensione

Chiudere la porta inferiore del focolare legna, collocare il selettore (7) in posizione 1, inserire gli interruttori 2 3 (ventilatore, pompa impianto), dare tensione al quadro comandi.

Appoggiare al centro della pietra sopra la griglia in ghisa, un po' di legna fine secca, disposta in modo incrociato. Sulla legna mettere del materiale facilmente infiammabile, evitare pezzi grandi e a forma di quadrotti. Servendosi di fogli di carta sottile (giornali o simili) accendere la legna. Chiudere immediatamente la porta del magazzino legna.

#### • Caricamento

Formato il letto di braci si può procedere alla carica della legna. Aprire lentamente la porta del magazzino legna, per dare modo al ventilatore di aspirare i fumi accumulati nel magazzino legna. Per mezzo dell'attizzatore in dotazione, aprire lentamente la portina antifumo e distribuire uniformemente le braci sulla pietra principale. Si potrà poi procedere alla carica della legna, che dovrà essere effettuata con tronchetti della stessa lunghezza del focolare.

**Nota:** questa indicazione deve essere tassativamente rispettata. Poiché per avere una buona combustione è indispensabile che vi sia una uniforme discesa della legna, è necessario assicurarsi che la lunghezza dei pezzi introdotti, la loro forma e il modo di caricamento non impediscano la discesa regolare del combustibile. I pezzi devono essere disposti longitudinalmente, nessun pezzo deve essere inclinato o posto trasversalmente.

Prima di effettuare una nuova carica di legna, consumare il più possibile la precedente. La nuova carica potrà essere eseguita quando il letto di braci nel magazzino legna si sarà ridotto a uno spessore di circa 5 cm. Disporre la nuova carica di legna come indicato sopra.

#### • Consigli utili

- ✓ Pezzi troppo lunghi non cadono regolarmente causando dei "ponti"
- ✓ Aprire la porta del magazzino legna lentamente per evitare sbuffi e formazione di fumo
- ✓ Durante il funzionamento è assolutamente vietato aprire la porta inferiore della caldaia a legna
- ✓ Evitare (specialmente nella bassa stagione) cariche di legna eccessive in modo che la caldaia non rimanga a lungo ferma con il magazzino carico di legna

#### 9.1.1 REGOLAZIONE ARIA COMBUSTIONE CALDAIA A LEGNA

L'aria di combustione per la caldaia a legna affluisce attraverso il condotto di aspirazione situato dietro il modulatore dell'aria comburente (14). Il flusso immesso viene poi convogliato in due canali separati detti "aria primaria" e "aria secondaria".

L'aria primaria determina la potenza della caldaia e quindi la quantità di legna che viene bruciata: più aria, più potenza, maggior consumo. Per regolare l'aria primaria agire sulla vite dell'aria primaria (1) posta sopra il condotto d'immissione dell'aria; avvitando si chiude, svitando si apre. La quantità di aria primaria necessaria alla combustione è comunque in funzione della qualità di legna che si sta bruciando: legna ben stagionata di piccola pezzatura, molto infiammabile, richiede poca aria primaria; mentre legna umida di grossa pezzatura richiede una maggior quantità d'aria primaria. L'aria secondaria serve a completare la combustione ossidando completamente la fiamma, per regolarla agire sulla vite dell'aria secondaria (2) posta sotto il condotto d'immissione dell'aria.

Nella cenere depositata sui catalizzatori non dovranno esserci che poche braci incombuste. Se l'aria primaria è in eccesso nella cenere si troveranno braci e piccoli pezzi di carbone, la fiamma risulterà veloce, secca, di colore freddo e rumorosa, l'aria primaria è eccessiva. Diminuire la regolazione dell'aria primaria. Se l'aria primaria è in difetto la fiamma risulterà lenta, piccola, non lambrirà il catalizzatore superiore e la potenza sarà insufficiente. Se la fiamma risulta di colore arancio scuro l'aria secondaria è insufficiente; se risulta piccola e blu l'aria secondaria è troppa.

La modulazione della fiamma avviene tramite il modulatore dell'aria comburente (14). Questo dispositivo provvede a chiudere progressivamente l'ingresso dell'aria comburente all'aumentare della temperatura di caldaia. Per una corretta regolazione del modulatore verificare che a caldaia fredda il modulatore sia scostato dal condotto dell'aria di circa 2 cm (minimo), mentre quando la caldaia è giunta quasi alla temperatura fissata dal

termostato di regolazione lo scostamento deve essere di circa 3-4 mm (minimo). In questo modo la potenza erogata dalla caldaia viene regolata in funzione di quella assorbita dall'impianto.

### 9.1.2 AVVERTENZE

L'utilizzo di legna con umidità elevata (superiore al 25%) e/o cariche non proporzionate alla richiesta dell'impianto (con conseguenti prolungate soste con il magazzino carico) provocano una considerevole formazione di condensa nel magazzino stesso.

Controllare, una volta alla settimana, le pareti in acciaio del magazzino legna. Esse dovranno essere ricoperte da un leggero strato di catrame secco, di colore opaco, con bolle che tendono a rompersi e a staccarsi. Se diversamente il catrame risulta lucido, colante e se rimosso con l'attizzatoio compare del liquido: è quindi indispensabile utilizzare legna meno umida e/o ridurre la quantità di legna della carica. La condensa all'interno del magazzino legna provoca la corrosione delle lamiere. Corrosione che non è coperta da garanzia in quanto dovuta ad anomalo impiego della caldaia (legna umida, cariche eccessive, etc.).

I fumi che circolano in caldaia sono ricchi di vapore d'acqua, per effetto della combustione e l'impiego di combustibile comunque impregnato d'acqua. Se i fumi vengono a contatto con superfici relativamente fredde (60°C circa), si condensa il vapore acqueo, che combinandosi con altri prodotti della combustione dà origine a fenomeni di corrosione delle superfici metalliche. Controllare frequentemente se ci sono segni di condensazione dei fumi (liquido nerastro sul pavimento, dietro alla caldaia). In questo caso si dovrà utilizzare legna meno umida; controllare il funzionamento della pompa di ricircolo, la temperatura dei fumi, aumentare la temperatura di esercizio (per controllare la temperatura di mandata installare una valvola miscelatrice). La corrosione per condensazione dei fumi non è coperta da garanzia in quanto dovuta all'umidità della legna e alla conduzione della caldaia.

## 9.2 FUNZIONAMENTO AUTOMATICO

Questa modalità di funzionamento prevede una partenza a legna come descritto nel paragrafo precedente con inserimento della caldaia gasolio/gas al termine della carica di legna.

Inserire gli interruttori 2-3-4, porre il selettore in posizione 2, fissare la temperatura di esercizio della legna e del gasolio/gas, dare tensione al quadro. Procedere all'avviamento della caldaia a legna, come descritto nel paragrafo precedente. Al termine della carica di legna verranno arrestati ventilatore e pompa di ricircolo contemporaneamente verrà attivato il bruciatore gasolio/gas e commutato il contatto per la valvola deviatrice. La pompa impianto a questo punto entra in funzione a 45°C. All'apertura della porta del magazzino legna, per la nuova carica di legna, viene azzerato il relè temporizzatore e ripristinato il ciclo dall'inizio.

**Nota:** un'interruzione di corrente anche breve provoca l'azzeramento del temporizzatore con conseguente ripristino dall'inizio del ciclo a legna (spegnimento bruciatore e contemporaneo avviamento del ventilatore e della pompa di ricircolo oltre alla commutazione del contatto della valvola deviatrice)

## 9.3 FUNZIONAMENTO SOLO GASOLIO

Inserire gli interruttori 3-4, porre il selettore in posizione 3, selezionare la temperatura d'esercizio, dare tensione al quadro. Una volta raggiunta la temperatura di circa 45°C viene inserita la pompa dell'impianto.

Con questo modo di funzionamento viene tolta qualsiasi possibilità alla caldaia a legna di entrare in funzione, anche in caso di interruzioni dell'alimentazione elettrica.

**Nota:** per ragioni di sicurezza, in caso di apertura della porta del magazzino legna, viene arrestato il bruciatore e azionato il ventilatore. Richiudendo la porta, viene ripristinato immediatamente il funzionamento della caldaia a gasolio/gas.

## 10 MANUTENZIONE E PULIZIA

- Prima di procedere a qualsiasi operazione di manutenzione è indispensabile togliere tensione alla caldaia ed attendere che la stessa sia a temperatura ambiente.
- Non scaricare mai l'acqua dall'impianto se non per ragioni assolutamente inderogabili.
- Verificare periodicamente l'integrità del dispositivo e/o del condotto scarico fumi.
- Non effettuare pulizie della caldaia con sostanze infiammabili (benzina, alcool, solventi, ecc.)
- Non lasciare contenitori di sostanze infiammabili nel locale ove è installata la caldaia.

**-- Una manutenzione accurata è sempre motivo di risparmio e sicurezza. --**

### 10.1 PULIZIA QUOTIDIANA

- Rimuovere con l'aiuto dell'apposito attrezzo in dotazione alla caldaia, il letto di braci in modo da far scendere attraverso le fessure della griglia le ceneri accumulate nel magazzino legna. Questa operazione eviterà l'otturazione delle fessure della griglia ed il conseguente cattivo funzionamento della caldaia.
- Rimuovere la cenere dalla zona catalizzatori.

## 10.2 PULIZIA SETTIMANALE

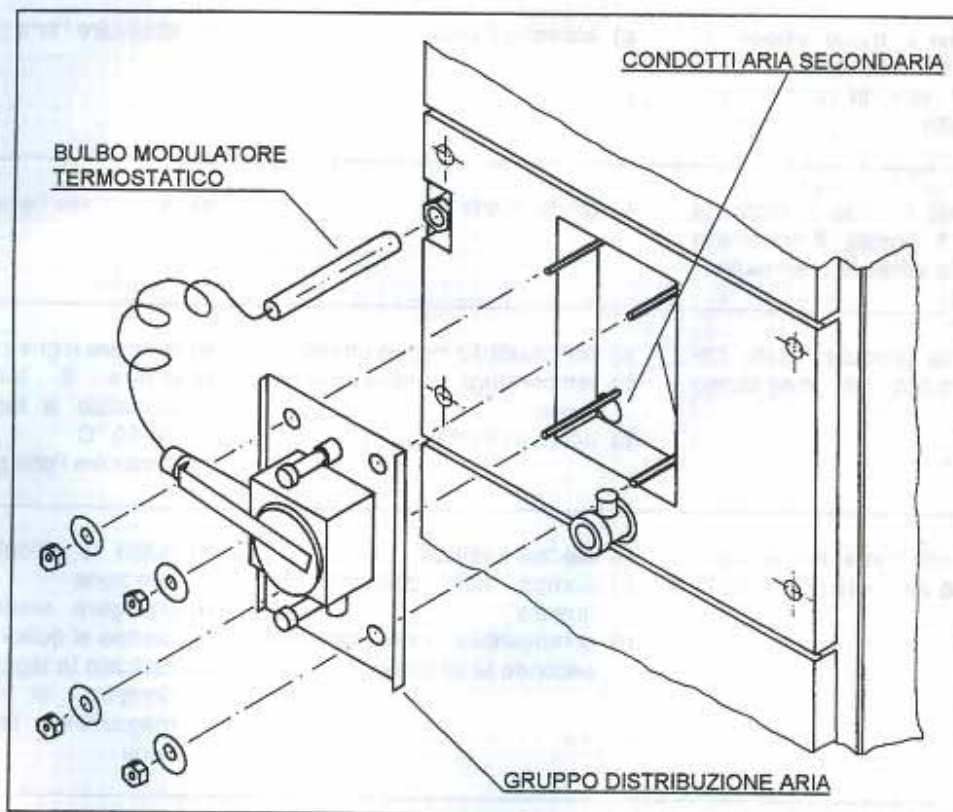
- Rimuovere da ogni punto del magazzino legna qualsiasi residuo di combustione.
- Per mezzo dell'apposito scovolo pulire i passaggi triangolari della zona di scambio (portina inferiore).
- Togliere le ceneri dalla camera fumo attraverso le portine laterali.
- Verificare che le fessure della griglia non siano otturate.
- Se persiste un funzionamento anomalo anche dopo aver eseguito le operazioni descritte sopra la causa può essere dovuta ad una cattiva distribuzione dell'aria secondaria: smontare il gruppo di distribuzione aria e verificare per mezzo di uno scovolo soffice che i due condotti dell'aria secondaria non siano otturati.

**Smontare e pulire mediamente il ventilatore ogni due mesi, intensificare l'operazione se si utilizza legna umida o residui di lavorazione del legno.**

## 10.3 MANUTENZIONE STRAORDINARIA

Al termine di ogni stagione procedere ad una pulizia generale della caldaia a legna, avendo cura di togliere tutta la cenere dal magazzino legna. Se durante la stagione estiva la caldaia non viene utilizzata mantenere comunque chiuse le porte.

Pulire le pale del ventilatore da eventuali incrostazioni. Normalmente con l'aria compressa o con una spazzolina leggera si ottiene una perfetta pulizia. Se le incrostazioni fossero più resistenti, si consiglia di operare comunque con delicatezza per evitare di sbilanciare il gruppo ventilatore che diventerebbe poi rumoroso e meno efficiente. Pulire il gruppo distribuzione aria, il suo alloggiamento e i condotti dell'aria secondaria da pezzetti di legno, catrame e polvere, depositatisi durante il funzionamento invernale. Pulire accuratamente i condotti dell'aria secondaria con uno scovolo soffice (vedi schema seguente).



termostato di regolazione lo scostamento deve essere di circa 3-4 mm (minimo). In questo modo la potenza erogata dalla caldaia viene regolata in funzione di quella assorbita dall'impianto.

### 9.1.2 AVVERTENZE

L'utilizzo di legna con umidità elevata (superiore al 25%) e/o cariche non proporzionate alla richiesta dell'impianto (con conseguenti prolungate soste con il magazzino carico) provocano una considerevole formazione di condensa nel magazzino stesso.

Controllare, una volta alla settimana, le pareti in acciaio del magazzino legna. Esse dovranno essere ricoperte da un leggero strato di catrame secco, di colore opaco, con bolle che tendono a rompersi e a staccarsi. Se diversamente il catrame risulta lucido, colante e se rimosso con l'attizzatoio compare del liquido: è quindi indispensabile utilizzare legna meno umida e/o ridurre la quantità di legna della carica. La condensa all'interno del magazzino legna provoca la corrosione delle lamiere. Corrosione che non è coperta da garanzia in quanto dovuta ad anomalo impiego della caldaia (legna umida, cariche eccessive, etc.).

I fumi che circolano in caldaia sono ricchi di vapore d'acqua, per effetto della combustione e l'impiego di combustibile comunque impregnato d'acqua. Se i fumi vengono a contatto con superfici relativamente fredde (60°C circa), si condensa il vapore acqueo, che combinandosi con altri prodotti della combustione dà origine a fenomeni di corrosione delle superfici metalliche. Controllare frequentemente se ci sono segni di condensazione dei fumi (liquido nerastro sul pavimento, dietro alla caldaia). In questo caso si dovrà utilizzare legna meno umida; controllare il funzionamento della pompa di ricircolo, la temperatura dei fumi, aumentare la temperatura di esercizio (per controllare la temperatura di mandata installare una valvola miscelatrice). La corrosione per condensazione dei fumi non è coperta da garanzia in quanto dovuta all'umidità della legna e alla conduzione della caldaia.

## 9.2 FUNZIONAMENTO AUTOMATICO

Questa modalità di funzionamento prevede una partenza a legna come descritto nel paragrafo precedente con inserimento della caldaia gasolio/gas al termine della carica di legna.

Inserire gli interruttori 2-3-4, porre il selettore in posizione 2, fissare la temperatura di esercizio della legna e del gasolio/gas, dare tensione al quadro. Procedere all'avviamento della caldaia a legna, come descritto nel paragrafo precedente. Al termine della carica di legna verranno arrestati ventilatore e pompa di ricircolo contemporaneamente verrà attivato il bruciatore gasolio/gas e commutato il contatto per la valvola deviatrice. La pompa impianto a questo punto entra in funzione a 45°C. All'apertura della porta del magazzino legna, per la nuova carica di legna, viene azzerato il relè temporizzatore e ripristinato il ciclo dall'inizio.

**Nota:** un'interruzione di corrente anche breve provoca l'azzeramento del temporizzatore con conseguente ripristino dall'inizio del ciclo a legna (spegnimento bruciatore e contemporaneo avviamento del ventilatore e della pompa di ricircolo oltre alla commutazione del contatto della valvola deviatrice)

## 9.3 FUNZIONAMENTO SOLO GASOLIO

Inserire gli interruttori 3-4, porre il selettore in posizione 3, selezionare la temperatura d'esercizio, dare tensione al quadro. Una volta raggiunta la temperatura di circa 45°C viene inserita la pompa dell'impianto.

Con questo modo di funzionamento viene tolta qualsiasi possibilità alla caldaia a legna di entrare in funzione, anche in caso di interruzioni dell'alimentazione elettrica.

**Nota:** per ragioni di sicurezza, in caso di apertura della porta del magazzino legna, viene arrestato il bruciatore e azionato il ventilatore. Richiudendo la porta, viene ripristinato immediatamente il funzionamento della caldaia a gasolio/gas.

## 10 MANUTENZIONE E PULIZIA

- Prima di procedere a qualsiasi operazione di manutenzione è indispensabile togliere tensione alla caldaia ed attendere che la stessa sia a temperatura ambiente.
- Non scaricare mai l'acqua dall'impianto se non per ragioni assolutamente inderogabili.
- Verificare periodicamente l'integrità del dispositivo e/o del condotto scarico fumi.
- Non effettuare pulizie della caldaia con sostanze infiammabili (benzina, alcool, solventi, ecc.)
- Non lasciare contenitori di sostanze infiammabili nel locale ove è installata la caldaia.

**-- Una manutenzione accurata è sempre motivo di risparmio e sicurezza. --**

### 10.1 PULIZIA QUOTIDIANA

- Rimuovere con l'aiuto dell'apposito attrezzo in dotazione alla caldaia, il letto di braci in modo da far scendere attraverso le fessure della griglia le ceneri accumulate nel magazzino legna. Questa operazione eviterà l'otturazione delle fessure della griglia ed il conseguente cattivo funzionamento della caldaia.
- Rimuovere la cenere dalla zona catalizzatori.



## 11 RICERCA GUASTI CALDAIA

SINTOMI	CAUSE PROBABILI	RIMEDI
Il ventilatore non funziona	<ul style="list-style-type: none"> <li>a) caldaia in temperatura</li> <li>b) temperatura di caldaia troppo alta (&gt;95°C)</li> <li>c) microinterruttore di by-pass posizionato nel tratto morto</li> <li>d) bassa temperatura in caldaia per un tempo superiore all'intervallo programmato sul relè temporizzato</li> </ul>	<ul style="list-style-type: none"> <li>a) tarare più alto il termostato di esercizio</li> <li>b) premere il bottone di riarmo manuale del TS1</li> <li>c) avvitare ulteriormente il volantino del magazzino legna</li> <li>d) aprire il magazzino legna e rifare l'accensione</li> </ul>
La caldaia ha tendenza a spegnersi con formazione di una volta di legno non bruciato nel magazzino. Il riavvio è lungo con difficoltà di formazione della fiamma	<ul style="list-style-type: none"> <li>a) la griglia è otturata</li> <li>b) aria primaria insufficiente</li> <li>c) il by-pass non è chiuso bene</li> </ul>	<ul style="list-style-type: none"> <li>a) sturare la griglia</li> <li>b) aumentare l'aria primaria</li> <li>c) controllare la chiusura</li> </ul>
La fiamma è molto veloce, fa rumore, produce molta cenere bianca e nera, la caldaia consuma molto	<ul style="list-style-type: none"> <li>a) eccesso d'aria</li> </ul>	<ul style="list-style-type: none"> <li>a) diminuire l'aria primaria</li> </ul>
La fiamma è corta e lenta, la potenza è bassa, il refrattario della porta inferiore è annerito	<ul style="list-style-type: none"> <li>a) difetto d'aria</li> </ul>	<ul style="list-style-type: none"> <li>a) aumentare l'aria primaria</li> </ul>
La caldaia produce molto catrame liquido nel magazzino legna.	<ul style="list-style-type: none"> <li>a) combustibile troppo umido</li> <li>b) temperatura caldaia troppo bassa</li> <li>c) eccesso d'aria</li> </ul>	<ul style="list-style-type: none"> <li>a) caricare legna più secca</li> <li>b) alzare il termostato di esercizio a temperatura di 75-80 °C</li> <li>c) diminuire l'aria primaria</li> </ul>
Il ventilatore non si ferma mai e la caldaia non arriva in temperatura	<ul style="list-style-type: none"> <li>a) caldaia intasata</li> <li>b) pompe non collegate al quadro</li> <li>c) combustibile non caricato secondo le istruzioni</li> </ul>	<ul style="list-style-type: none"> <li>a) pulire la caldaia in tutte le sue zone</li> <li>b) collegare elettricamente le pompe al quadro</li> <li>c) caricare la legna in modo da riempire al massimo il magazzino legna, senza vuoti</li> </ul>
Il ventilatore non si ferma mai, anche quando la caldaia arriva in temperatura	<ul style="list-style-type: none"> <li>a) porta di caricamento non è chiusa correttamente</li> <li>b) termostato di esercizio difettoso o guasto</li> </ul>	<ul style="list-style-type: none"> <li>a) chiudere la porta di caricamento avvitando oltre il punto morto</li> <li>b) controllare che la manopola sia inserita; se si sostituire il termostato</li> </ul>
La caldaia sale molto in temperatura	<ul style="list-style-type: none"> <li>a) inerzia termica</li> </ul>	<ul style="list-style-type: none"> <li>a) mancato inserimento del termostato anti-inerzia termica TIT</li> </ul>

- per la parte gas/gasolio consultare il libretto "uso e manutenzione" in dotazione al bruciatore.